




ГОСТ Р EN 361-2008  
ГОСТ EN 358-2021  
ГОСТ Р 58194-2018/ EN 813:2008  
ТР ТС 019/2011



 Пользователь несет ответственность за свои действия и решения. Перед использованием этого изделия необходимо прочитать и понять все инструкции и предупреждения, ознакомиться с надлежащим использованием, возможностями и ограничениями. Мы рекомендуем, чтобы каждый пользователь получил надлежащую подготовку по правильному использованию изделия.

РАЗМЕРЫ			
Размер	Обхват пояса, см	Обхват бедра, см	Вес, г
1	80-118	52-73	2145±10
2	88-130	56-90	2195±20

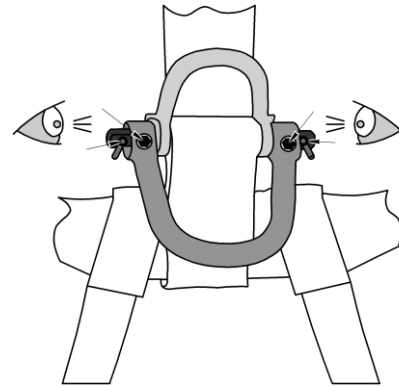


Рис 2.

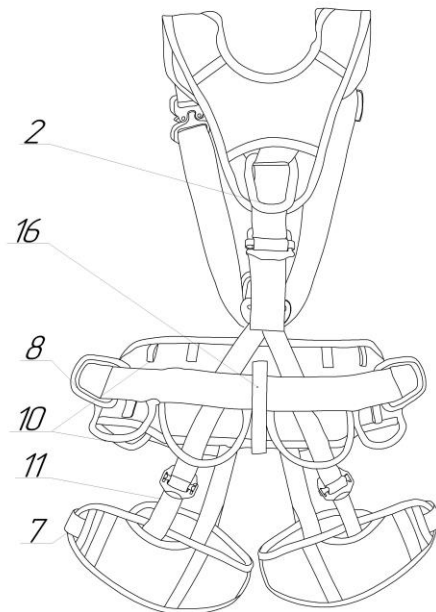
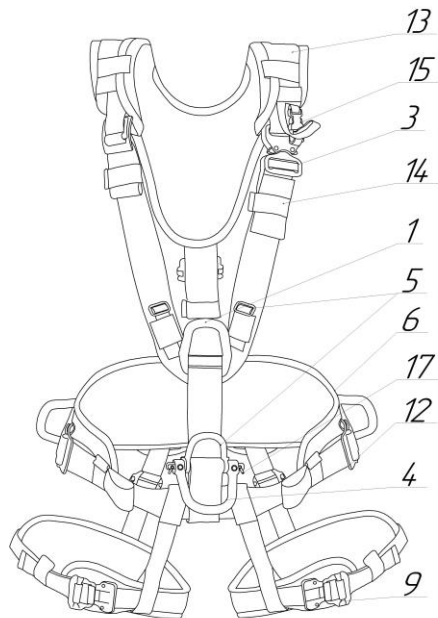


Рис.1

Страховочная привязь «Kite» имеет следующие составные части (Рис. 1):

- (1) Грудная точка прикрепления (А),
- (2) Спинная точка прикрепления (А),
- (3) Грудная быстроразъемная пряжка,
- (4) Брюшная точка прикрепления,
- (5) Крепление грудного зажима,
- (6) Поясной ремень,
- (7) Ремень ножного обхвата,
- (8) Боковые точки крепления,
- (9) Ножная регулировочная пряжка,
- (10) Петля для развески снаряжения,
- (11) Регулируемая стропа поддержки ножного обхвата,
- (12) Поясная регулировочная пряжка,
- (13) Наплечный ремень,
- (14) Эластичный фиксатор,
- (15) Направляющая страховочного устройства.
- (16) Задняя точка прикрепления ограничения перемещения
- (17) Крепления рабочего сидения

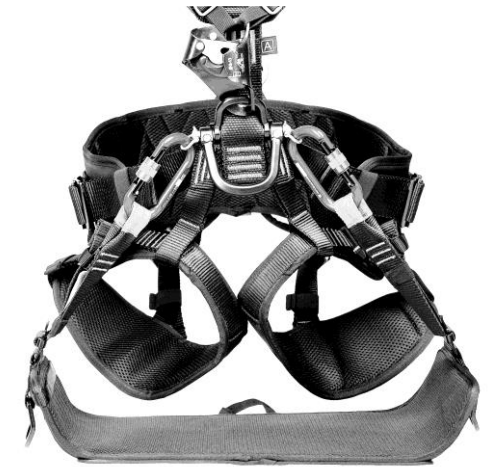


Рис. 4

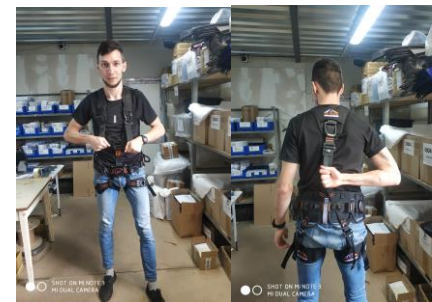


Рис. 3

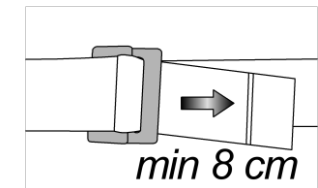
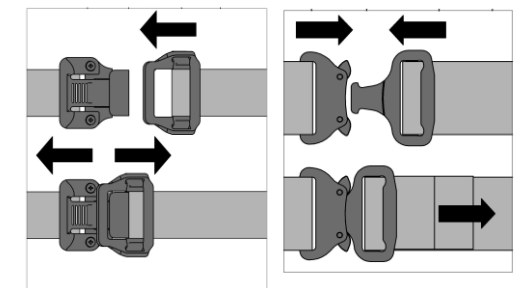


Рис. 5

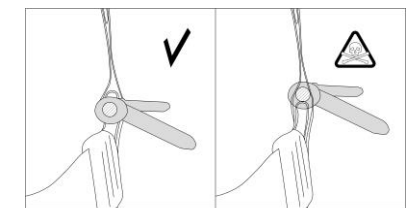


Рис. 6

## ПРЕДУПРЕЖДЕНИЯ

- К эксплуатации изделия должны допускаться лица, прошедшие обучение правилам техники безопасности и работе с изделием.
- Данное изделие не должно подвергаться нагрузкам, превышающим его номинальное значение прочности и должно использоваться строго по назначению.

## ОБЛАСТЬ ПРИМЕНЕНИЯ

Средство индивидуальной защиты от падения с высоты.

Страховочная привязь предназначена для страховки при работе на высоте и длительного позиционирования на рабочем месте. Используется при температурах от минус 40°С до плюс 80°С. Изготавливается в соответствии с **ТУ 13.92.29-114-98471731-2023**.

## ПРОВЕРКА ИЗДЕЛИЯ

Перед каждым применением проверьте состояние строп в области точек прикрепления и регулировочных пряжек, а также надежность швов.

Также необходимо убедиться в отсутствии порезов, износа, следов воздействия высоких температур, химикатов и т.п. Особое внимание следует обратить на разорванные нити. Будьте особенно внимательны, проверяя прочность нитей. Также необходимо проверить безупречность работы пряжек.

Во время каждого использования важно регулярно следить за состоянием изделия и его присоединениями к другому снаряжению в системе. Убедитесь в том, что все элементы снаряжения в системе расположены корректно друг относительно друга.

## ИСПОЛЬЗОВАНИЕ

Работа пряжек показана на рис.5. Петли для снаряжения должны использоваться только для подвески снаряжения. Никогда не используйте эти петли для страховки, передвижения по верёвке, а также не связывайте в них страховочную верёвку и не используйте их для самостраховки.

### рис.2 рис.6

Локтайд

Ваша страховочная привязь должна быть аккуратно отрегулирована, чтобы уменьшить риск травмы в случае падения.

Вы должны сделать несколько движений и зависнуть в привязи на каждой точке прикрепления вместе с Вашим снаряжением, чтобы проверить, что привязь хорошо подходит Вам, обеспечивает достаточный комфорт для предполагаемого применения и оптимально отрегулирована.

**ГОСТ Р ЕН 361-2008. Использование изделия в качестве страховочной привязи.** (Рис.1, поз.1,2) Грудная точка прикрепления создана для удержания срыва. Используйте только эту грудную точку прикрепления для присоединения к системе защиты от падения (например, к мобильному страховочному устройству, амортизатору рыбка).

**ГОСТ ЕН 358-2021. Использование изделия в качестве удерживающей привязи.** (Рис.1, поз.8) Боковые точки крепления предназначены для удержания пользователя на рабочем месте или для предотвращения попадания пользователя в зону возврата падения. Эти точки прикрепления следует применять только для систем позиционирования на рабочем месте или ограничения перемещения с максимальной высотой падения: 0,5 м.

Эти точки прикрепления не рассчитаны на удержание срыва. Возможно вам понадобятся дополнительные системы рабочего позиционирования или ограничения перемещения, оборудованные коллективной или персональной защитой от падения.

Всегда используйте обе боковые точки прикрепления, соединяя их самостраховкой для позиционирования. Так вы сможете в полной мере ощутить удобство широкого пояса.

Регулярно проверяйте свою привязь во время использования (регулировку и точки крепления).

Задняя точка крепления перемещения системы (Рис.1, поз.16) служит для ограничения перемещения пользователя и предотвращения попадания в опасную зону.

**ГОСТ Р 58194-2018/ EN 813:2008.** (Рис.1, поз.4) Использование изделия в качестве привязи для положения сидя. Брюшная точка прикрепления создана для подъема по веревке и рабочего позиционирования.

Брюшная точка предназначена для присоединения спускового устройства, позиционирующих самостраховок или перемещаемых самостраховок.

Данная точка прикрепления не должна применяться для присоединения систем удержания срыва.

## УХОД И ХРАНЕНИЕ

Срок службы и хранения изделия 10 лет. В исключительных случаях изделие может подлежать списанию и утилизации уже после первого использования. Это зависит от того, как, где и с какой интенсивностью вы его использовали (жесткие условия, морская вода, острые края, экстремальные температуры, воздействие химических веществ и т.п.).

Изделие следует хранить сухим и очищенным от загрязнений, вдали от прямых солнечных лучей и отопительных приборов. Не допускается хранение в одном помещении с бензином, керосином, маслами, нефтепродуктами, кислотами и другими химически активными веществами.

Изделие можно мыть в теплой воде с нейтральным мыльным раствором (хозяйственное мыло). После очистки лент, лямки необходимо высушить естественным способом вдали от огня, других источников тепла, прямых солнечных лучей. Чистка химически активными веществами запрещена!

## МАРКИРОВКА ИЗДЕЛИЯ

Бирка с маркировкой расположена на одном из наплечных ремней под защитной накладкой с текстильной застежкой и содержит следующую информацию:

- наименование и товарный знак торговой марки;
- название изделия;
- артикул изделия;
- размер изделия;

- информационную пиктограмму, информирующую о максимально допустимой нагрузке на петли для развески снаряжения;

- информационную пиктограмму, сообщающую о необходимости изучить паспорт перед началом использования изделия;

- номер партии и номер изделия;

- информационную пиктограмму, иллюстрирующую регулировку с помощью пряжек;

- обозначение стандарта в соответствии с которым изготовлено изделие (например, ГОСТ Р ЕН 361-2008 для страховочных привязей, ГОСТ Р 58194-2018/ EN 813:2008 для привязей для положения сидя, ГОСТ ЕН 358-2021 для удерживающих привязей или их комбинация);

- адрес производителя;

- дату (месяц, год) изготовления.

Также грудная точка прикрепления содержит маркировку в виде заглавной буквы «А», обозначающей элемент крепления для останова падения.

## ПЕРИОДИЧЕСКИЕ ИНСПЕКЦИИ И ВЫБРАКОВКА СИЗ

Настоятельно рекомендуем проводить проверки оборудования до и после применения с помощью инструкций на конкретное изделие.

В соответствии ГОСТ Р ЕН 365-2010 СИЗ от падения с высоты должны подвергаться периодическим проверкам компетентным лицом. Частота проверок определяется интенсивностью и условиями применения изделий, но должна проводиться не реже одного раза в 12 месяцев.

Периодические проверки проводят компетентным лицом или организацией, уполномоченной проводить проверки, строго в соответствии с процедурами периодических проверок изготовителя.

Результаты проверок и история эксплуатации СИЗ от падения с высоты должны быть обязательно занесены в журнал учета или документ по оборудованию (бланк проверки) можно ознакомиться на <http://vertical-c.ru>.

СИЗ от падения с высоты должно быть немедленно изъяты из эксплуатации, если:

- не удовлетворило требованиям безопасности при проведении предэксплуатационной проверки пользователем или периодической проверки компетентным лицом;
- было задействовано для останова падения;
- применялось не по назначению;
- отсутствуют или не читаются маркировки, нанесенные изготовителем;
- неизвестна полная история использования данного СИЗ от падения с высоты;
- истек срок службы /истек срок хранения;
- были проведены действия по ремонту, изменению конструкции и/или внесены дополнения в конструкцию, не санкционированные изготовителем;
- возникли сомнения в целостности (комплектности, совместимости) СИЗ от падения с высоты.
- износ рабочих поверхностей более 10%.

Во избежание возможности использования выбракованного оборудования, оно должно быть утилизировано любым доступным способом.

Внимание! Использование СИЗ от падения с высоты, не прошедшего предэксплуатационную или периодическую проверку, потенциально опасно для жизни. Эксплуатация таких СИЗ запрещена!

## ГАРАНТИЙНЫЕ ОБЯЗАТЕЛЬСТВА

Гарантийный срок эксплуатации 12 месяцев со дня продажи товара. Гарантийные обязательства распространяются только на неисправности изделия, связанные с дефектами материалов и дефектами изготовления.

Гарантия не распространяется на повреждения, возникшие в результате:

- любых модификаций и изменений в конструкции;
- использования изделия не по назначению;
- использования заведомо неисправного изделия;
- нарушения требований ухода, хранения и эксплуатации.

Предприятие-изготовитель обязуется в течение гарантийного срока заменить некачественное или произвести ремонт вышедшего из строя изделия, при условии соблюдения Покупателем правил эксплуатации, хранения и ухода.

## СВЕДЕНИЯ О РЕКЛАМАЦИЯХ

С рекламацией Покупатель может обращаться в торгующую организацию или непосредственно на предприятие-изготовитель.

При предъявлении рекламации необходимо представить:

- подробное описание обстоятельств, при которых произошло повреждение;
- сведения о количестве отработанных часов (ориентировочно);
- паспорт на изделие с отметкой торгующей организации о продаже изделия.

ООО «Вертикаль»  
610044, г. Киров, ул. Луганская 51, корп. 3, оф.1,  
тел./факс (8332) 53-92-51  
e-mail: info@vertical-c.ru  
<http://vertical-c.ru>